

Hygieneartikelspender Typ 2820/28211 Spender für Einmalartikel



Haarnetzspender Typ 2820

Die komplett aus Edelstahl gefertigten Hygieneartikelspender fördern eine optimale Personalhygiene bei der Entnahme und Bevorratung von Einmalartikeln.

Die großzügige Eingriffsöffnung und die integrierte Auffangwanne ermöglichen eine hygienische Einzelentnahme der Hygieneartikel und verhindern das unerwünschte Herausfallen auf den Boden.

Für Einmalhygieneartikel, z. B. Mundschutz, Handschuhe oder Haarnetze.

Vorratsmenge von außen sichtbar.

Einfaches Befüllen durch Hochklappen des Deckels.



Universalspender Typ 28211

ITEC GmbH

Auf dem Tigge 60 b + c
D-59269 Beckum/Westfalen
Deutschland

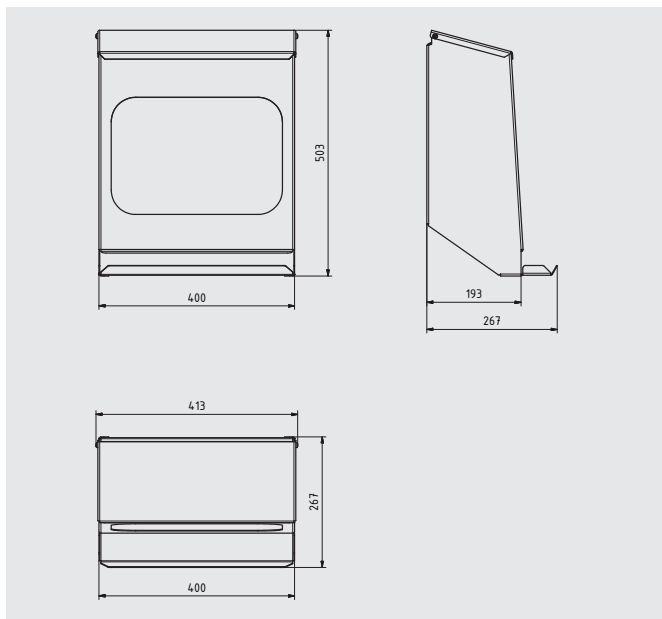
Tel. +49 25 21 / 85 07 0

Fax +49 25 21 / 85 07 90

www.klin-itec.de · info@klin-itec.de



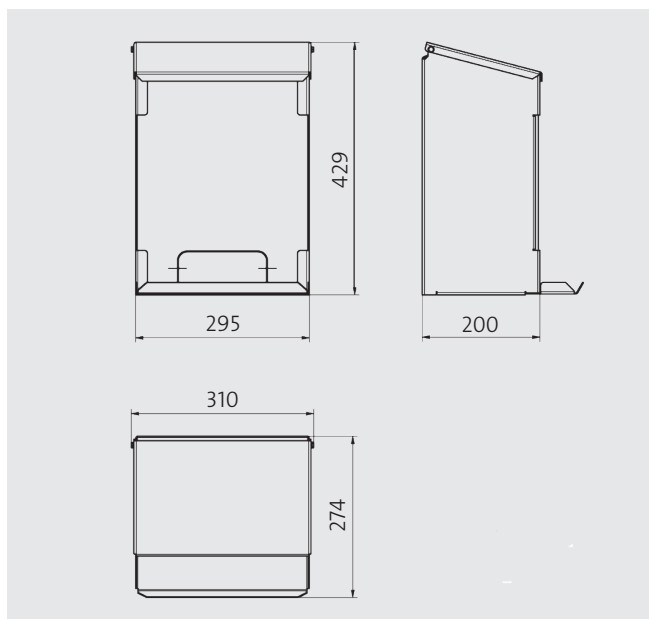
Hygieneartikelspender Typ 2820/28211 Spender für Einmalartikel



Technische Daten: Haarnetzspender Typ 2820

Abmessungen (B x H x T):	405 x 500 x 230 mm
Kapazität:	ca. 400 Haarnetze
Gewicht:	7 kg

Technische Änderungen vorbehalten.



Technische Daten: Universalspender Typ 28211

Abmessungen (B x H x T):	305 x 430 x 203 mm
Kapazität:	ca. 300 Haarnetze
Gewicht:	6 kg

Technische Änderungen vorbehalten.

ITEC GmbH

Auf dem Tigge 60 b + c
D-59269 Beckum/Westfalen
Deutschland
Tel. +49 25 21/85 07 0
Fax +49 25 21/85 07 90
www.klin-itec.de · info@klin-itec.de

