

Reinigungsrinne Typ 20550-2 W



Reinigungsrinne Typ 20550-2 W



Alternativ: Reinigungsrinne Typ 20550-3 W mit Seifen- und Desinfektionsmittelpender

Reinigungsrinne wahlweise für die Wand-, Podest- oder Bodenmontage. Gezogener Rinnenkörper mit Rückwand komplett aus Edelstahl, Werkstoff Nr. 1.4301, und einer Hygieneoberfläche mit Rauhtiefe Rz 04.

Die berührungslose Armatur gewährleistet durch Vermeidung von Kontamination ein Maximum an Hygiene sowie durch geringsten Wasser- und Energieverbrauch ein Maximum an Ökonomie.

Wasser fließt nur, wenn die Hände unter den Edelstahlauslauf gehalten werden, also nur beim eigentlichen Reinigen der Hände. Der Wasserverbrauch reduziert sich dadurch und durch den Einsatz eines Sparperlators auf die tatsächlich benötigten 1 bis 1,5 Liter.

Die eingestellte Wassernachlaufzeit von einer Sekunde gewährleistet ein Minimum an Schaltvorgängen und somit eine verlängerte Lebensdauer der Technik.

Bei Beschädigung oder mutwilligem Abdecken des Sensors läuft das Wasser max. 30 Sekunden.

Die Aquaflow-Funktion kontrolliert die Stagnationszeiten des Trinkwassers im Rohrleitungssystem. Eine bei Bedarf notwendige Spülung reduziert das unerwünschte Wachstum von Bakterien.

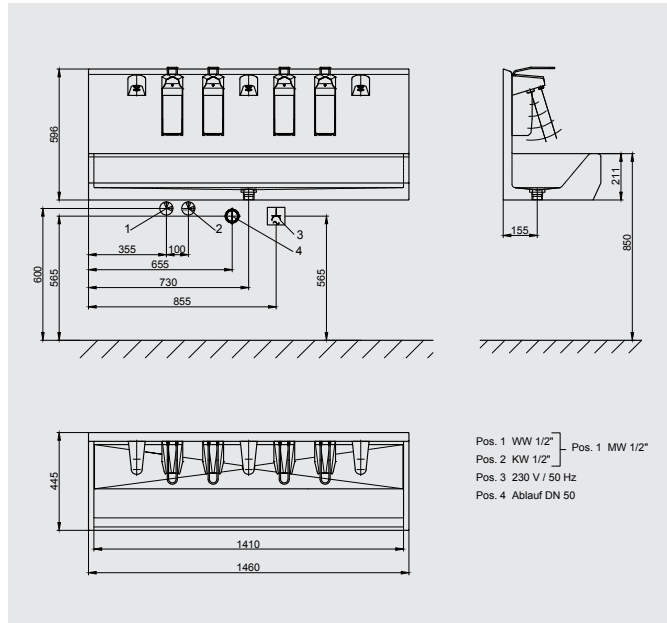
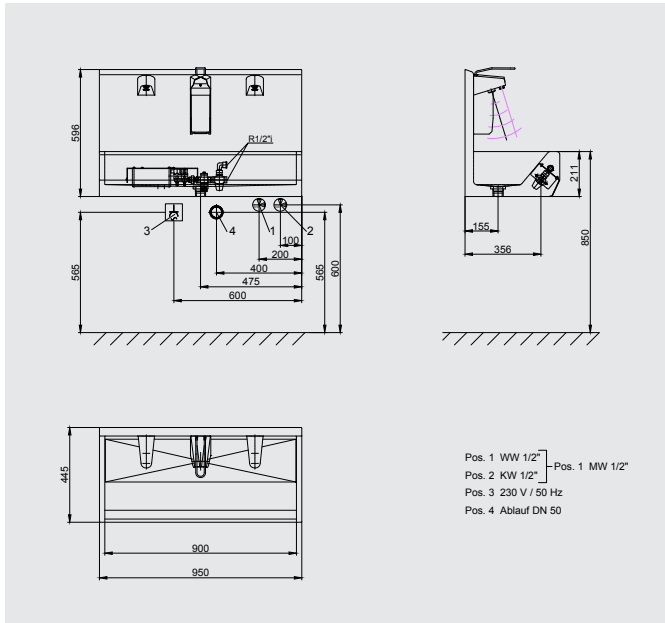
Die großzügigen Radien ermöglichen eine leichte Reinigung.

Die Reinigungsrinne Typ 20550-2 W entspricht den EU- und US-Hygieneanforderungen sowie den Elektrovorschriften nach VDE-Norm.

Optional: Papierlose Handtrocknung, Seifen- und Desinfektionsmittelpender in diversen Ausführungen.



Reinigungsrinne Typ 20550-2 W



Technische Daten: Reinigungsbecken Typ 20550-2 W

Außenmaße (T x B x H):	445 x 1460 x 596 mm
Auslaufhahn:	Edelstahlausführung mit integriertem Sensor
Ablaufventil:	R 1 1/2"
Thermomischventil (Option):	1/2", stufenlos regelbar von 35–65 °C
Seifen- und Desinfektionsmittelspender (Option):	Kunststoff- bzw. Edelstahlausführung
Netzanschluss:	230 V, 50–60 Hz / 1,6 kW
Steuerspannung:	24 V DC
alternativ:	Batteriebetrieb 9 V DC

Technische Änderungen vorbehalten.

Reinigungsrinne Typ 20550-2 W komplett mit interner Verrohrung, anschluss- und steckerfertig, jedoch sind Rückschlagventile, Siphon, Dichtungs- und Kleinteile nicht im Lieferumfang enthalten.

Technische Daten: Reinigungsbecken Typ 20550-3 W

Außenmaße (T x B x H):	445 x 1460 x 596 mm
Auslaufhahn:	Edelstahlausführung mit integriertem Sensor
Ablaufventil:	R 1 1/2"
Thermomischventil (Option):	1/2", stufenlos regelbar von 35–65 °C
Seifen- und Desinfektionsmittelspender (Option):	Kunststoff- bzw. Edelstahlausführung
Netzanschluss:	230 V, 50–60 Hz
Steuerspannung:	24 V DC
alternativ:	Batteriebetrieb 9 V DC

Technische Änderungen vorbehalten.

Reinigungsrinne Typ 20550-3 W komplett mit interner Verrohrung, anschluss- und steckerfertig, jedoch sind Rückschlagventile, Siphon, Dichtungs- und Kleinteile nicht im Lieferumfang enthalten.

ITEC GmbH

Auf dem Tigge 60 b + c
 D-59269 Beckum/Westfalen
 Deutschland
 Tel. +49 25 21/85 07 0
 Fax +49 25 21/85 07 90
 www.klin-itec.de · info@klin-itec.de

